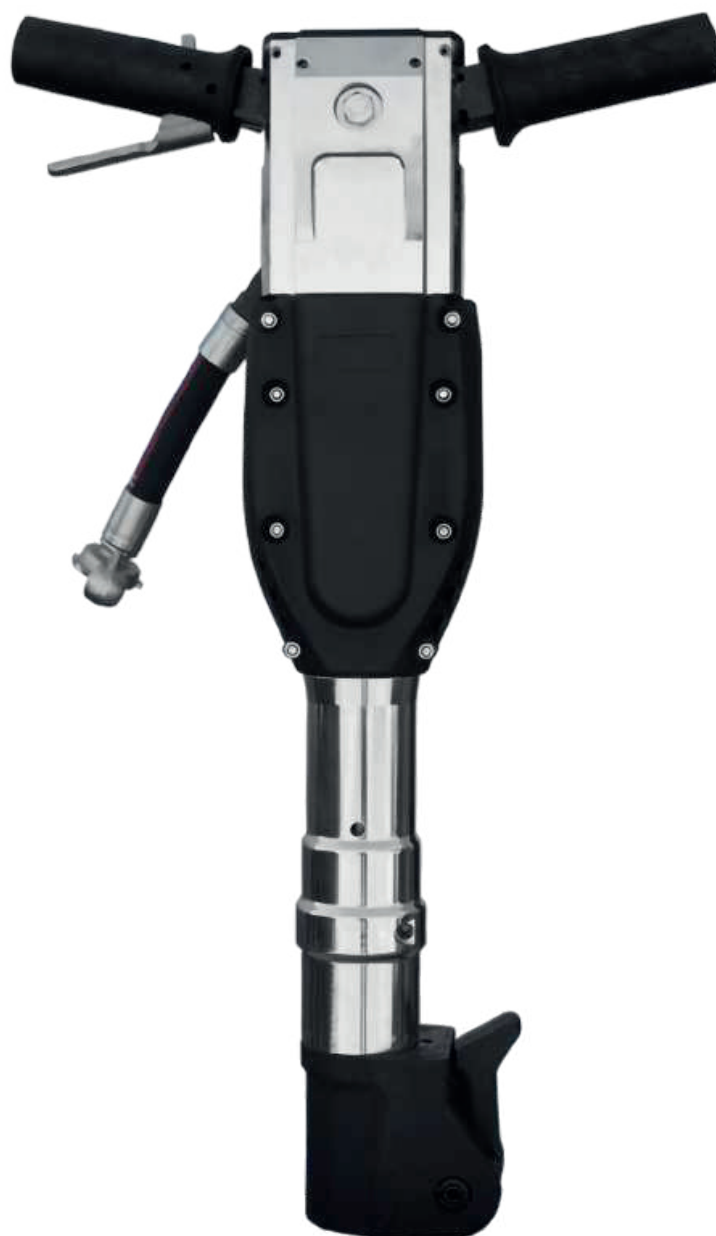


Martillo Neumático Rompepavimento 60 T



☎ 0800 348 1007

ROSARIO: CULLEN 1744 • C.A.B.A.: AV. EVA PERÓN 3141 • NEUQUÉN: AV. TEODORO LUIS PLANAS 4595

www.aercom.com.ar •     /aercomsa

Características

SIN ACEITE - NO NECESITA ADICIÓN DE ACEITE PARA FUNCIONAR

No hay daños a los componentes por falta de aceite el usuario no inhala un aceite nocivo para su salud

NIVEL DE VIBRACIONES MUY BAJO

Limita los trastornos musculoesqueléticos en el usuario

EL CONSUMO DE AIRE MÁS BAJO DEL MERCADO

Menor costo de uso mejor respeto al medio ambiente

MENOS PIEZAS PARA UNA MEJOR EFICACIA

Mantenimiento fácil y rápido menor cantidad de piezas de repuesto necesarias

PROTECCIÓN DE LAS MANOS

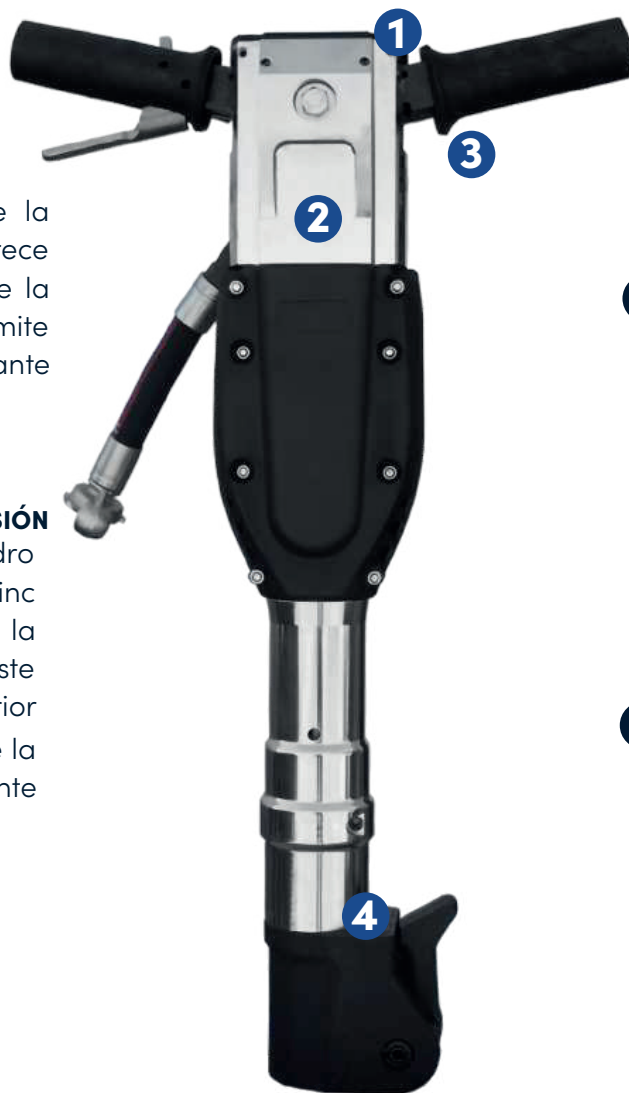
Para una mayor seguridad en el trabajo, especialmente en zanjas, hemos añadido protecciones para las manos para prevenir lesiones en los dedos del operador, manteniendo al mismo tiempo una manipulación fácil del martillo picador.

GATILLO DE SEGURIDAD

Para evitar el accionamiento accidental de un martillo picador y proteger al operador ha sido diseñado un doble dispositivo de seguridad

1 DISEÑO ERGONÓMICO
El diseño moderno de la herramienta MAC3 ofrece una vista despejada de la zona de trabajo y permite una mejor postura durante el uso.

2 RESISTENTE A LA CORROSIÓN
La superficie del cilindro está recubierta con zinc blanco resistente a la corrosión. Este recubrimiento superior mantiene el aspecto de la herramienta durante años.



3 NO REQUIERE LUBRICACIÓN
Los cilindros y pistones reciben tratamientos térmicos específicos durante el proceso de fabricación. Esto permite que la herramienta funcione con aire comprimido estándar sin aceite adicional.

4 CABEZA DELANTERA PENSADA

EN EL CILINDRO
Sin riesgo de fuga de aire o desensamblaje.

MANGOS CON REDUCCIÓN DE VIBRACIONES

Ofrece mangos con reducción de vibraciones, capaces de reducir las vibraciones hasta en un 70 %. La reducción de vibraciones permite al operador trabajar más tiempo y de manera más eficiente.

SILENCIADOR REDUCTOR DE RUIDO

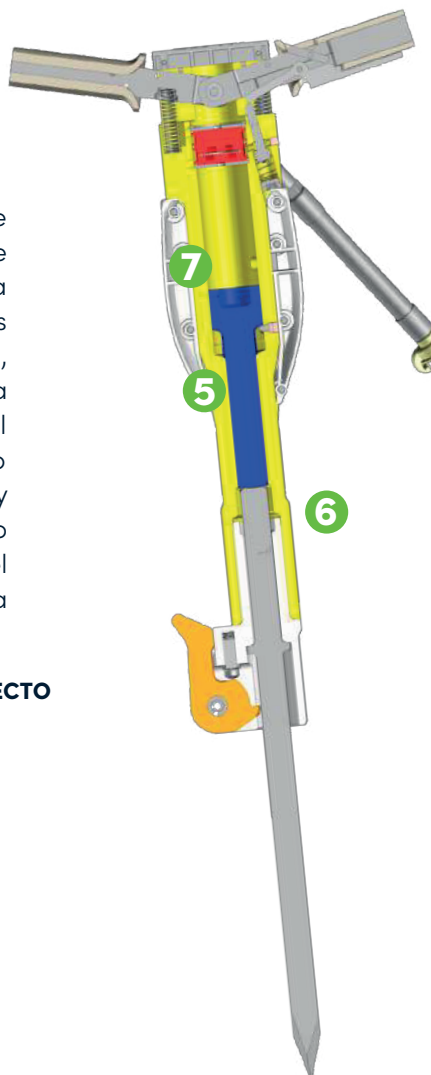
Para entornos de trabajo con exigencias sonoras o donde el ruido de construcción es un problema, utilice un silenciador para reducir el ruido en un 50 %.

5 MANGOS CON REDUCCIÓN DE VIBRACIONES

El diseño del cilindro de una sola pieza permite una perfecta concentricidad de las herramientas internas, creando así una alineación perfecta del pistón con el flujo ascendente y descendente. Este diseño permite una reducción del consumo de aire de hasta el 50 %.

6 PISTONES DE IMPACTO DIRECTO

El pistón impacta directamente la punta de acero. No hay balancines ni pernos de varilla lateral.



7 RENDIMIENTO SUPERIOR

El diseño del pistón con cojín de aire añade longevidad a las herramientas. También ofrece un rendimiento mejorado y una mayor comodidad para el usuario.

ACCESO FÁCIL A LA DISTRIBUCIÓN

Con menos piezas móviles = mantenimiento sencillo y rápido.

☎ 0800 348 1007

ROSARIO: CULLEN 1744 • C.A.B.A.: AV. EVA PERÓN 3141 • NEUQUÉN: AV. TEODORO LUIS PLANAS 4595

www.aercom.com.ar •  /aercomsa